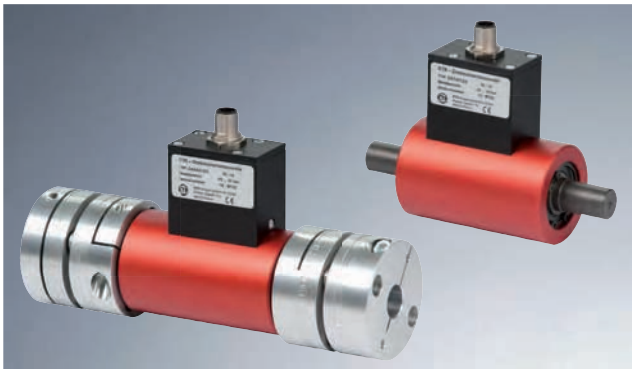
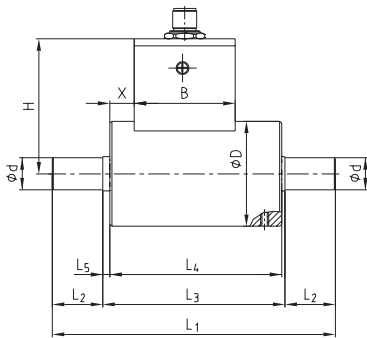


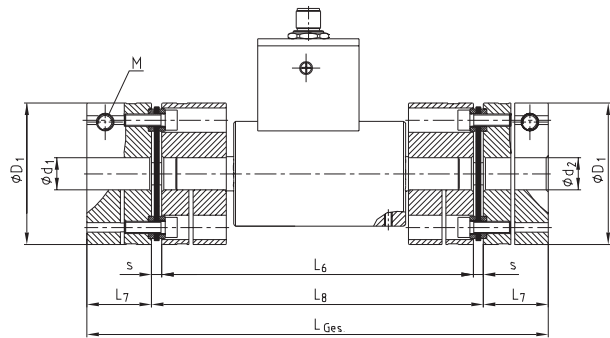
Typ 16/10, 16/30, 16/50



- Precyzyjny momentomierz do małych momentów obr.
- Błąd pomiaru < 0,1 % zakresu pomiarowego
- Dwukanałowy pomiar prędkości (360 impulsów/obrót)
- Rzetelny pomiar m.in. w układach sterowania obróbką, procesami i stanowiskach badawczych
- Dodatkowo wyjście napięciowe sygnału prędkości obrotowej
- Oszczędność miejsca dzięki zastosowaniu ze sprzęgłami RADEX®-NC
- Kompensacja odchyłek: kątowej, promieniowej i osiowej



DATAFLEX® 16



DATAFLEX® 16 ze sprzęgłami RADEX®-NC

Właściwości ogólne				
DATAFLEX® typ	moment znamionowy T _{KN} [Nm]	napięcie zasilania [V]	pobór prądu [mA]	zakres temperatur pracy [°C]
16/10	-10 ... +10	24 ±4	< 100	0 ... 55
16/30	-30 ... +30			
16/50	-50 ... +50			

DATAFLEX® typ	Dane techniczne sygnału momentu obrotowego				Dane techniczne sygnału prędkości obrotowej				
	błąd pomiaru [%] ^{1,2)}	napięcie wyjściowe [V]	częstotliwość pomiarów [kHz]	wpływ temperatury [%/10 °C] ¹⁾	rozdzielczość (imp./obr.)	liczba kanałów	sygnał prostokątny ³⁾ [Vss]	sygnał napięciowy ³⁾ [V]	sygnał kierunku ³⁾ [V]
16/10									
16/30	<0,1	-10 ... 10	2	0,05	360	2, 90° odstępu	5/24	0 ... 10, skalowalne	5/24
16/50									

Mechaniczne dane momentomierza										
DATAFLEX® typ	maks. obciążenie statyczne T _K max [%] ¹⁾	moment niszczący T _K niszc. [%] ¹⁾	maksymalny moment zginający [Nm]	maksymalna siła promieniowa [N]	maksymalna siła osiowa [kN]	masa [kg]	szywność skrętna C _T [Nm/rad]	kąt skręcenia dla T _{KN} [°]	moment bezwładności [kgmm ²]	maksymalna prędkość obr. [1/min.]
16/10			1,07	12	1,1		910	0,63		
16/30	150	300	3,2	37	2,3	0,7	2840	0,61	22,6	10000
16/50			5,3	61	3,1		4100	0,7		

Dane mechaniczne momentomierza DATAFLEX® 16 ze sprzęgłami RADEX®-NC							
DATAFLEX® typ	sprzęgło			mechaniczne dane momentomierza ze sprzęgłami			
	RADEX®-NC rozmiar	śruba zaciskająca M		moment bezwładności [kgmm ²]	szywność skrętna C _T [Nm/rad]	masa [kg]	maksymalna prędkość obr. [1/min.] ⁴⁾
		M	T _A [Nm]				
16/10	20	M6	10	177	860	1,30	7500
16/30	25	M8	25	416	2600	1,75	
16/50							

Wymiary (mm) momentomierza ze sprzęgłami																		
DATAFLEX® typ	d	D	L ₁	L ₂	L ₃	L ₄	L ₅	H	B	X	RADEX®-NC rozmiar	D ₁	d ₁ /d ₂ max	s	L ₆	L ₇	L ₈	L _{Ges.}
16/10	16	52	140	25	90	85	3,5	67	50	12	20	59	25	4	138	24	146	194
16/30											25	70	35	5	154	32	164	228
16/50																		

¹⁾ podczas pracy z momentem obrotowym T_{KN}

²⁾ błędy liniowości, w tym histereza

³⁾ patrz strona 323: terminal przyłączeniowy DF2

⁴⁾ możliwe wyższe prędkości obrotowe; przy wyższych prędkościach należy stosować piasty sprzęgieł wyważone dynamicznie

Sposób zamawiania:	DATAFLEX® 16/30	DF2	2 m	RADEX®-NC 25 EK Ø16/20-Ø16/30
	rozmiar momentomierza oraz zakres pomiarowy	terminal przyłączeniowy	długość przewodu przyłączeniowego	w przypadku, gdy sprzęgła są wymagane: typ sprzęgła, średnice otworów d/d ₁ -d/d ₂