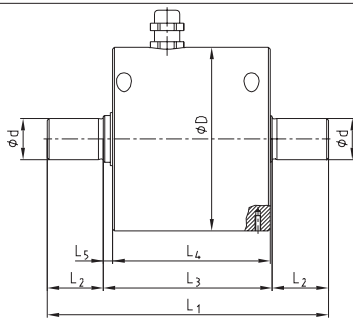


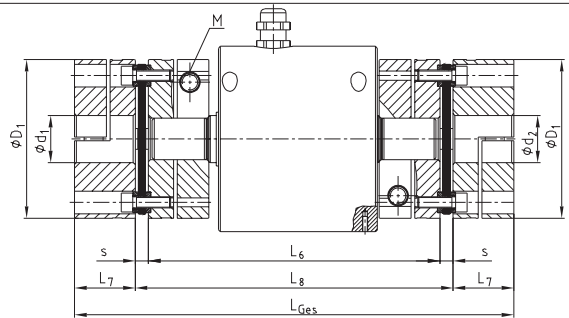
**Typ 22/20, 22/50, 22/100**



- DATAFLEX® 22 dla małych momentów obrotowych
- Bezobsługowy
- Wyprowadzony sygnał pomiaru prędkości obrotowej
- Bardzo wysoka częstotliwość pomiarów
- Rzetelny pomiar m.in. w układach sterowania obróbką, procesami i stanowiskach badawczych
- Oszczędność miejsca dzięki zastosowaniu ze sprzęgłami RADEX®-NC
- Kompensacja odchyłek: kątowej, promieniowej i osiowej



**DATAFLEX® 22**



**DATAFLEX® 22 ze sprzęgłami RADEX®-NC**

Właściwości ogólne				
DATAFLEX® typ	moment znamionowy $T_{KN}$ [Nm]	napięcie zasilania [V]	pobór prądu [mA]	zakres temperatur pracy [°C]
22/20	-20 ... +20	24 ± 4	< 100	0 ... 55
22/50	-50 ... +50			
22/100	-100 ... +100			

Dane techniczne sygnału momentu obrotowego						Dane techniczne sygnału prędkości obrotowej				
DATAFLEX® typ	błąd pomiaru <sup>1)</sup> [%]	napięcie wyjściowe [V]	natężenie prądu wyjściowego [mA]	częstotliwość pomiarów [kHz]	wpływ temperatury <sup>1)</sup> [%/10 °C]	rozdzielczość (imp./obr.)	liczba kanałów	sygnał prostokątny <sup>2)</sup> [Vss]	sygnał napięciowy <sup>2)</sup> [V]	sygnał kierunku <sup>2)</sup> [V]
22/20										
22/50	< ±0,5	0 ... 10	4 ... 20	16	0,5	60	1	5/24	0 ... 10, skalowalne	-
22/100										

Mechaniczne dane momentomierza										
DATAFLEX® typ	maks. obciążenie statyczne $T_K \max$ [%] <sup>1)</sup>	moment niszczący $T_K \text{ niszcz.}$ [%] <sup>1)</sup>	maksymalny moment zginający [Nm]	maksymalna siła promieniowa [N]	maksymalna siła osiowa [kN]	masa [kg]	szywność skrętna $C_T$ [Nm/rad]	kąt skręcenia dla $T_{KN}$ [°]	moment bezwładności [kgmm <sup>2</sup> ]	maksymalna prędkość obr. [1/min.]
22/20			5	42	3		2865		131	
22/50	150	300	10	84	5	1,5	7163	0,4	132	8000
22/100			18	150	7,5		14325		134	

Dane mechaniczne momentomierza DATAFLEX® 22 ze sprzęgłami RADEX®-NC							
DATAFLEX® typ	sprzęgło			mechaniczne dane momentomierza ze sprzęgłami			
	RADEX®-NC rozmiar	śruba zaciskająca M		moment bezwładności [kgmm <sup>2</sup> ]	szywność skrętna $C_T$ [Nm/rad]	masa [kg]	maksymalna prędkość obr. [1/min.] <sup>3)</sup>
22/20	25	M8	25	940	2521	2,56	6000
22/50	35	M10	49	2000	6383	3,15	
22/100				11448	3,16		

Wymiary (mm) momentomierza ze sprzęgłami															
DATAFLEX® typ	d	D	L <sub>1</sub>	L <sub>2</sub>	L <sub>3</sub>	L <sub>4</sub>	L <sub>5</sub>	RADEX®-NC rozmiar	D <sub>1</sub>	d <sub>1</sub> /d <sub>2</sub> max.	s	L <sub>6</sub>	L <sub>7</sub>	L <sub>8</sub>	L <sub>Ges.</sub>
22/20	22	98	150	30	90	84	5	25	70	35	5	154	32	164	228
22/50								35	84	40	7	160	35	174	244
22/100								35	84	40	7	160	35	174	244

<sup>1)</sup> podczas pracy z momentem obrotowym  $T_{KN}$   
<sup>2)</sup> patrz strona 323: terminal przyłączeniowy DF2

<sup>3)</sup> możliwe wyższe prędkości obrotowe; przy wyższych prędkościach należy stosować piasty sprzęgieł wyważone dynamicznie

Sposób zamawiania:	DATAFLEX® 22/50	DF2	2 m	RADEX®-NC 35 EK Ø22/30-Ø22/35
	rozmiar momentomierza oraz zakres pomiarowy	terminal przyłączeniowy	długość przewodu przyłączeniowego	w przypadku, gdy sprzęgła są wymagane: typ sprzęgła, średnice otworów d/d <sub>1</sub> -d/d <sub>2</sub>