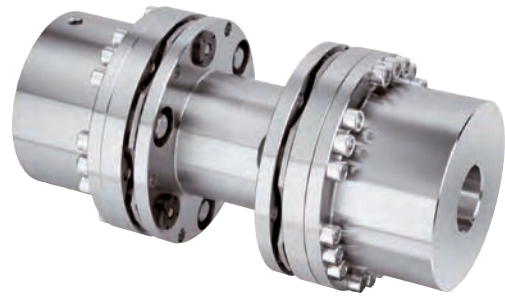


### Opis sprzęgła

Sprzęgła RIGIFLEX®-N stosowane są w aplikacjach wymagających niezawodności i braku konieczności obsługi przy przenoszeniu momentu obrotowego, umożliwiając jednocześnie kompensację odchyłek łączonych wałów.

RIGIFLEX®-N został skonstruowany w szczególności do napędów pomp. Sprzęgło to odpowiada regulacjom API 610 jak również opcjonalnie może być dostarczone w wykonaniu zgodnym z API 671 (API = American Petroleum Institute).

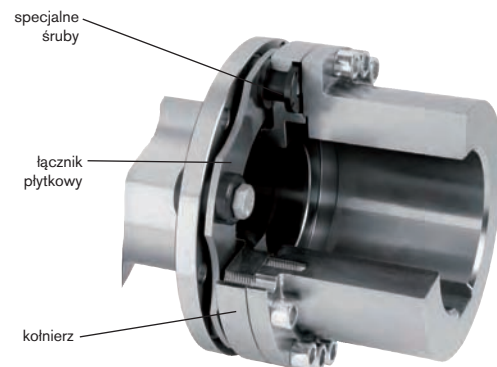
Zakres momentów obrotowych od 60 Nm do 280 000 Nm, w typszeregu 23 rozmiary sprzęgieł, w celu optymalnego dostosowania do różnych aplikacji.



### RIGIFLEX®-N łącznik płytkowy

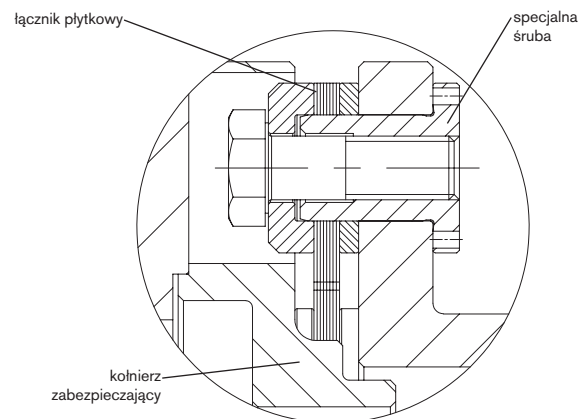
Lamina RIGIFLEX®-N jest zestawem kilku warstw przewężonych płytek nierdzewnych złożonych razem. Są one połączone z piastami lub elementami pośrednimi bezluzowo, za pomocą specjalnych śrub.

Zmienna liczba warstw w laminie umożliwia dopasowanie momentu obrotowego, wartości kompensowanych odchyłek oraz sztywności dla wykonań specjalnych.



### Zabezpieczenie elementu pośredniego

Od momentu kiedy nasza idea rozwoju sprzęgła RIGIFLEX®-N jest zgodna ze standardami API 610 i API 671, element pośredni jest chroniony kołnierzem zabezpieczającym. W przypadku zniszczenia laminy, element pośredni pozostaje w obrębie sprzęgła. W większości przypadków demontowalne części są dostarczane z laminami w postaci wstępnie złożonej już w procesie produkcyjnym.



### Stosowanie w przestrzeniach zagrożonych wybuchem

Sprzęgła RIGIFLEX®-N są przystosowane do przenoszenia napędu w przestrzeniach zagrożonych wybuchem. Sprzęgła te są certyfikowane zgodnie z Dyrektywą 94/9/WE (ATEX 95), jako urządzenia kategorii 2G/2D dlatego mogą znaleźć zastosowanie w przestrzeniach zagrożonych wybuchem 1, 2, 21 oraz 22. Szczegóły w instrukcji montażu oraz certyfikacie przeciwybuchowości zamieszczonych na stronie internetowej [www.ktr.com](http://www.ktr.com).

