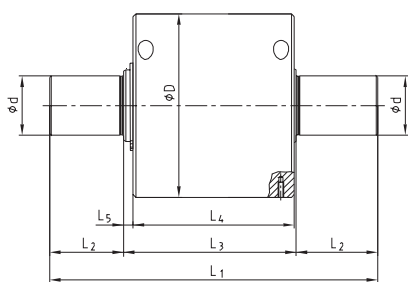


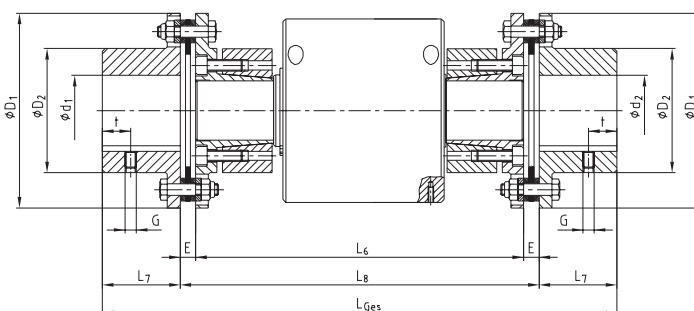
Typ 42/200, 42/500, 42/1000



- DATAFLEX® 42 dla średnich momentów obrotowych
- Bezobsługowy
- Wyprowadzony sygnał pomiaru prędkości obrotowej
- Bardzo wysoka częstotliwość pomiarów
- Rzetelny pomiar m.in. w układach sterowania obróbką, procesami i stanowiskach badawczych
- Oszczędność miejsca dzięki zastosowaniu ze sprężkami RADEX®-N
- Kompensacja odchyłek: kątowej, promieniowej i osiowej



DATAFLEX® 42



DATAFLEX® 42 ze sprężkami RADEX®-N

Właściwości ogólne				
DATAFLEX® typ	moment znamionowy T _{KN} [Nm]	napięcie zasilania [V]	pobór prądu [mA]	zakres temperatur pracy [°C]
42/200	-200 ... +200	24 ± 4	< 100	0 ... 55
42/500	-500 ... +500			
42/1000	-1000 ... +1000			

Dane techniczne sygnału momentu obrotowego						Dane techniczne sygnału prędkości obrotowej				
DATAFLEX® typ	błąd pomiaru ¹⁾ [%]	napięcie wyjściowe [V]	natężenie prądu wyjściowego [mA]	częstotliwość pomiarów [kHz]	wpływ temperatury ¹⁾ [%/10 °C]	rozdzielczość (imp./obr.)	liczba kanałów	sygnał prostokątny ²⁾ [Vss]	sygnał napięciowy ²⁾ [V]	sygnał kierunku ²⁾ [V]
42/200										
42/500	< ±0,5	0 ... 10	4 ... 20	16	0,5	60	1	5/24	0 ... 10, skalowalne	-
42/1000										

Mechaniczne dane momentomierza										
DATAFLEX® typ	maks. obciążenie statyczne T _{K max} [%] ¹⁾	moment niszczący T _{K niszc.} [%] ¹⁾	maksymalny moment zginający [Nm]	maksymalna siła promieniowa [N]	maksymalna siła osiowa [kN]	masa [kg]	szywność skrętna C _T [Nm/rad]	kąt skręcenia dla T _{KN} [°]	moment bezwładności [kgmm ²]	maksymalna prędkość obr. [1/min.]
42/200			50	280	12	4,7	40929		734	
42/500	150	300	135	750	20	4,8	102321	0,28	760	6000
42/1000			270	1500	30	5,0	204643		804	

Dane mechaniczne momentomierza DATAFLEX® 42 ze sprężkami RADEX®-N								
DATAFLEX® typ	RADEX®-N rozmiar	sprężko			mechaniczne dane momentomierza ze sprężkami			
		wkręt ustalający			moment bezwładności [kgmm ²]	szywność skrętna C _T [Nm/rad]	masa [kg]	maksymalna prędkość obr. [1/min.] ³⁾
42/200		G	t	T _A [Nm]	17300	29605	13,90	6000
42/500	60	M8	20	10	17400	52304	14,03	
42/1000	80	M10	20	17	56900	86888	24,39	

Wymiary (mm) momentomierza ze sprężkami																
DATAFLEX® typ	d	D	L ₁	L ₂	L ₃	L ₄	L ₅	RADEX®-N rozmiar	D ₁	D ₂	d ₁ /d _{2 max}	E	L ₆	L ₇	L ₈	L _{Ges.}
42/200	42	130	232	55	122	114	6,5	60	138	88	60	11	232	55	254	364
42/500									179	117	80	14	242	75	270	420
42/1000																

¹⁾ podczas pracy z momentem obrotowym T_{KN}

²⁾ patrz strona 323: terminal przyłączeniowy DF2

³⁾ możliwe wyższe prędkości obrotowe; przy wyższych prędkościach należy stosować piasty sprężek wyważone dynamicznie

Sposób zamawiania:	DATAFLEX® 42/500	DF2	2 m	RADEX®-N 60 NN Ø42/50NnD Ø42/60NnD
	rozmiar momentomierza oraz zakres pomiarowy	terminal przyłączeniowy	długość przewodu przyłączeniowego	w przypadku, gdy sprężka są wymagane: typ sprężki, średnice otworów d/d ₁ -d/d ₂