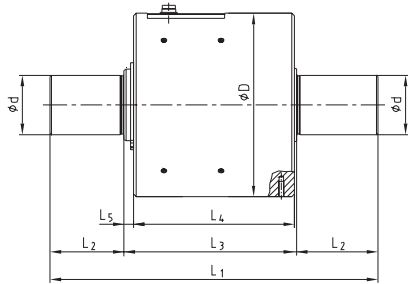


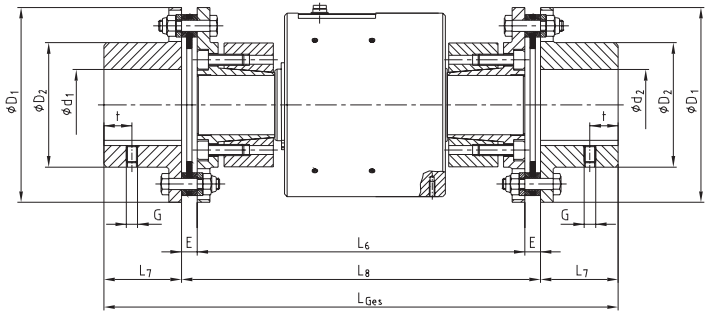
**Typ 85/2000, 85/5000, 85/10000**



- DATAFLEX® 85 dla dużych momentów obrotowych
- Bezobsługowy
- Wyprowadzony sygnał pomiaru prędkości obrotowej
- Bardzo wysoka częstotliwość pomiarów
- Rzetelny pomiar m.in. w układach sterowania obróbką, procesami i stanowiskach badawczych
- Oszczędność miejsca dzięki zastosowaniu ze sprzęgłami RADEX®-N
- Kompensacja odchyłek: kątovej, promieniowej i osiowej



**DATAFLEX® 85**



**DATAFLEX® 85 ze sprzęgłami RADEX®-N**

Właściwości ogólne				
DATAFLEX® typ	moment znamionowy $T_{KN}$ [Nm]	napięcie zasilania [V]	pobór prądu [mA]	zakres temperatur pracy [°C]
85/2000	-2000 ... +2000	24 ± 4	< 100	0 ... 55
85/5000	-5000 ... +5000			
85/10000	-10000 ... +10000			

DATAFLEX® typ	Dane techniczne sygnału momentu obrotowego					Dane techniczne sygnału prędkości obrotowej				
	błąd pomiaru <sup>1)</sup> [%]	napięcie wyjściowe [V]	natężenie prądu wyjściowego [mA]	częstotliwość pomiarów [kHz]	wpływ temperatury <sup>1)</sup> [%/10 °C]	rozdzielczość (imp./obr.)	liczba kanałów	sygnał prostokątny <sup>2)</sup> [Vss]	sygnał napięciowy <sup>2)</sup> [V]	sygnał kierunku <sup>2)</sup> [V]
85/2000										
85/5000	< ±0,5	0 ... 10	4 ... 20	16	0,5	60	1	5/24	0 ... 10, skalowalne	-
85/10000										

Mechaniczne dane momentomierza										
DATAFLEX® typ	maks. obciążenie statyczne $T_K$ max [%] <sup>1)</sup>	moment niszczący $T_K$ niszc. [%] <sup>1)</sup>	maksymalny moment zginający [Nm]	maksymalna siła promieniowa [N]	maksymalna siła osiowa [kN]	masa [kg]	szywność skrętna $C_T$ [Nm/rad]	kąt skręcenia dla $T_{KN}$ [°]	moment bezwładności [kgmm <sup>2</sup> ]	maksymalna prędkość obr. [1/min.]
85/2000			380	1500	50	22,6	382000	0,30	16360	
85/5000	150	300	760	3000	80	23,3	818570	0,35	16790	2500
85/10000			1270	5000	110	23,9	1273330	0,45	17420	

Dane mechaniczne momentomierza DATAFLEX® 85 ze sprzęgłami RADEX®-N									
DATAFLEX® typ	RADEX®-N rozmiar	sprzęgło			mechaniczne dane momentomierza ze sprzęgłami				
		wkręt ustalający			moment bezwładności [kgmm <sup>2</sup> ]	szywność skrętna $C_T$ [Nm/rad]	masa [kg]	maksymalna prędkość obr. [1/min.] <sup>3)</sup>	
G	t	$T_A$ [Nm]							
85/2000	105	M12	30	40	225000	29300	61,5		
85/5000	115	M12	30	40	473500	55600	85,6	2500	
85/10000	135	M20	40	140	1006700	92800	130,2		

Wymiary (mm) momentomierza ze sprzęgłami																
DATAFLEX® typ	d	D	L <sub>1</sub>	L <sub>2</sub>	L <sub>3</sub>	L <sub>4</sub>	L <sub>5</sub>	RADEX®-N rozmiar	D <sub>1</sub>	D <sub>2</sub>	d <sub>1</sub> /d <sub>2</sub> max	E	L <sub>6</sub>	L <sub>7</sub>	L <sub>8</sub>	L <sub>Ges.</sub>
85/2000								105	225	147	105	20	344	90	384	564
85/5000	85	215	344	90	164	153	10	115	265	163	115	23	364	100	410	610
85/10000								135	305	184	135	27	434	135	488	758

<sup>1)</sup> podczas pracy z momentem obrotowym  $T_{KN}$

<sup>2)</sup> patrz strona 323: terminal przyłączeniowy DF2

<sup>3)</sup> możliwe wyższe prędkości obrotowe; przy wyższych prędkościach należy stosować piasty sprzęgłel wyważone dynamicznie

Sposób zamawiania:	DATAFLEX® 85/5000	DF2	2 m	RADEX®-N 115 NN Ø65/60NnD Ø65/70NnD
	rozmiar momentomierza oraz zakres pomiarowy	terminal przyłączeniowy	długość przewodu przyłączeniowego	w przypadku, gdy sprzęgła są wymagane: typ sprzęgła, średnice otworów d/d <sub>1</sub> -d/d <sub>2</sub>